

# OCAENLIFE

## Zeus 400 UPS

Gruppo di Continuità per Acquari  
Uninterruptible Power Supply for Aquariums



Manuale utente  
User Manual

# Zeus 400

Manuale d'uso v.1.2

## OCEANLIFE

### Introduzione

Questo manuale contiene le informazioni riguardanti l'installazione, le funzioni e l'uso dell'UPS Zeus 400.

Si consiglia di leggere il manuale prima dell'installazione.

Conservare e consultare questo manuale all'occorrenza.

### Contenuto della confezione

- Unità UPS Zeus 400
- Manuale istruzioni
- Certificato di garanzia
- Fusibile di ricambio
- Cavi di collegamento

### Simboli e pittogrammi



Pericolo: Indica avvisi importanti. Se non presi in considerazione possono generare pericolo per la salute e la tua vita, oltre che all'affidabilità dell'apparecchio e la vita dei tuoi animali.



Informazioni: indica ulteriori informazioni utili.



Azione: indica le azioni che si devono effettuare.

### Caratteristiche

- Uscita ad onda sinusoidale pura.
- Controllo tramite CPU per massime prestazioni
- Ampio range di ingresso e uscita accurata tramite AVR
- Protezione da sovraccarico, corto circuito, sovratensione, cali di tensione, surriscaldamento ecc..
- LCD display
- Compatibile con generatori
- Accensione automatica al ripristino della tensione di rete
- Protezione contro sovraccarica e scarica profonda grazie alla gestione intelligente della batteria tramite CPU
- Certificazione CE
- Certificazione ISO 9001:2000

## **Sicurezza**



### Attenzione

La sicurezza della persona è importante. Leggere attentamente il manuale e seguire scrupolosamente le indicazioni.

Anche se tutti gli interruttori sono aperti, la macchina presenta ancora il rischio di alta tensione. Tutte le operazioni di manutenzione che richiedono l'apertura del dispositivo devono essere eseguite solo da personale autorizzato.

Per assicurare un uso sicuro attenersi alle seguenti regole:

- Non eccedere la potenza nominale dell'UPS
- Disconnettere prontamente l'apparecchio dall'alimentazione principale in caso di malfunzionamento
- In caso di incendio attorno alla macchina, usare solo estintori a polvere o a CO<sub>2</sub>, poiché il liquido dell'estintore può provocare guasti e rischi di folgorazioni. Vietato fare uso di acqua per spegnere gli incendi
- Per togliere velocemente alimentazione in caso di guasto, è consigliato l'uso di un interruttore da 25A che comanda la presa della macchina. Oppure collegare la macchina ad una presa di corrente nelle immediate vicinanze
- Non appoggiare oggetti contenenti liquidi al di sopra della macchina per evitare che, in caso di ribaltamento, il liquido entri nell'UPS causando danni, corto circuiti e rischi di folgorazioni
- Posizionare l'UPS solo su superfici orizzontali e stabili

## **Emergenza**



### Pericolo

Tutti gli interruttori dovrebbero essere aperti prima della connessione dell'UPS.

## **Dispersioni di corrente**



### Pericolo

Assicurarsi che il collegamento di terra sia in perfetta efficienza prima di connettere l'UPS alla rete.

## **Interferenze radio**

Questo è un prodotto in classe A per le interferenze radio. Tutti i<sup>co</sup>

che sono sensibile alle interferenze radio come trasmettenti, ricevitori, radar, metal detector, non devono essere posizionati nelle vicinanze.

### **Batterie**

La manutenzione delle batterie dovrebbe essere fatta solo da personale autorizzato.

- Nelle batterie è contenuto elettrolita. Assicurarsi che le batterie siano sempre asciutte
- L'elettrolita potrebbe fuoriuscire dalle batterie se vengono danneggiate. E' corrosivo per la pelle e causa gravi ustioni agli occhi. In caso di incidente, lavare abbondantemente con acqua la parte contaminata e contattare immediatamente un medico
- Sui terminali delle batterie è presente una bassa tensione
- Un corto circuito o altissima corrente di scarica possono danneggiare le batterie e causare un incendio
- Se non utilizzate per un periodo superiore ai 6 mesi, le batterie vanno mantenute cariche e stoccate in un ambiente privo di umidità. Se non vengono mantenute cariche, possono subire danni irreparabili e non essere più in grado di far funzionare l'UPS in caso di bisogno. E' consigliato di ricaricare le batterie ogni 4 mesi
- La capacità delle batterie nuove non è mai al 100%. Potrebbero essere necessari alcuni cicli di carica-scarica per raggiungere la capacità massima
- Non buttare l'UPS e le batterie tra i rifiuti comuni. Devono essere smaltiti secondo le norme vigenti sui rifiuti pericolosi

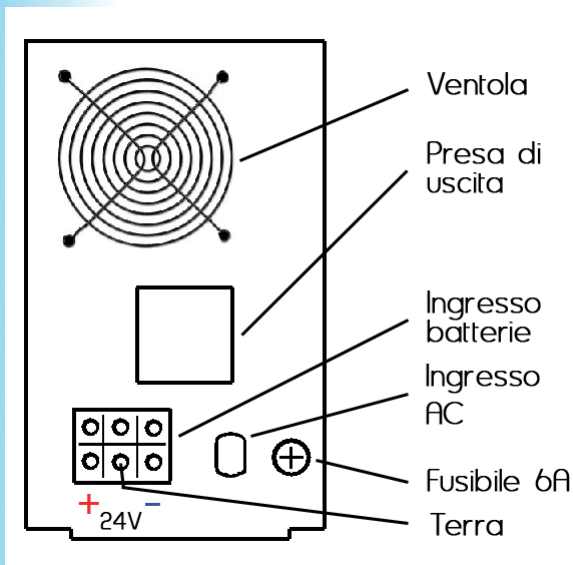
### **Trasporto e immagazzinamento**

Assicurarsi che la confezione contenga tutto il materiale e che questo non sia danneggiato. Se c'è qualche parte mancante o danneggiata, contattare il rivenditore entro 7 giorni dal ricevimento.

Per evitare che l'UPS si danneggi, prestare particolare attenzione durante il suo disimballaggio e posizionamento.

Se l'UPS non viene usato entro 7 giorni dal ricevimento, assicurarsi di posizionarlo in un locale adeguato, non umido e con temperatura compresa tra 0 e 35°C. Nel caso in cui l'UPS subisca una variazione repentina di temperatura, ad esempio dopo un trasporto durante la stagione invernale, attendere che la condensa evapori prima di metterlo in opera. L'UPS deve essere maneggiato con cautela. Ogni impatto violento o caduta potrebbe danneggiarlo irrimediabilmente.

## Pannello posteriore



## Installazione



Attenzione

L'installazione deve essere eseguita secondo le normative di sicurezza vigenti e da personale qualificato.

### **Ambiente**

L'UPS può essere installato su un piano rialzato oppure direttamente sul pavimento, purchè sia una superficie stabile. Non appoggiare nulla sopra al cabinet. Temperatura e umidità devono essere mantenuti entro limiti accettabili.



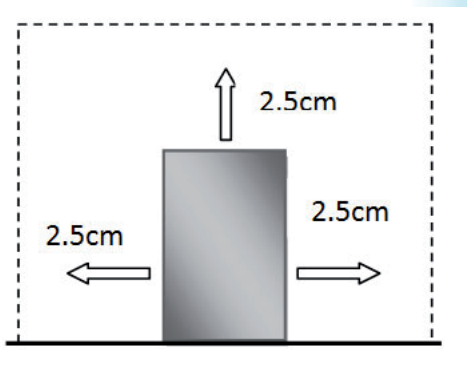
Pericolo

NON posizionare l'UPS all'interno di mobili contenenti vasche tecniche di filtraggio (Sump) e ambienti umidi.

La temperatura ambiente per un corretto funzionamento è compresa tra 0 e 35°C. Se la temperatura eccede i 40°C, l'UPS può lavorare per un massimo di 8 ore consecutive alla massima potenza. La temperatura ideale è compresa tra 15 e 25°C. La vita delle batterie è sempre espressa per una temperatura di 20°C. A causa della natura chimica delle batterie, per ogni incremento di 10°C, la vita diminuisce del 50%.

### **Ventilazione**

L'UPS deve essere posizionato garantendo almeno 2,5cm di distanza dal più vicino oggetto alle pareti che non siano quella di appoggio orizzontale.



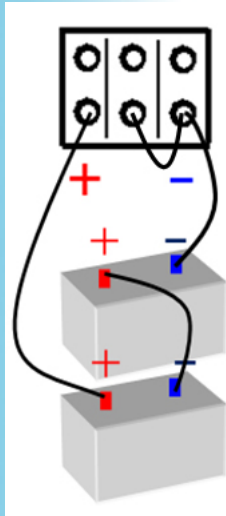
### **Cablaggi**

Per l'uscita dell'UPS devono essere utilizzati solamente cavi con sezione di almeno 0,75mm<sup>2</sup> e devono essere previste le normali protezioni contro i corto circuiti e i sovraccarichi (protezioni magnetiche o fusibili)

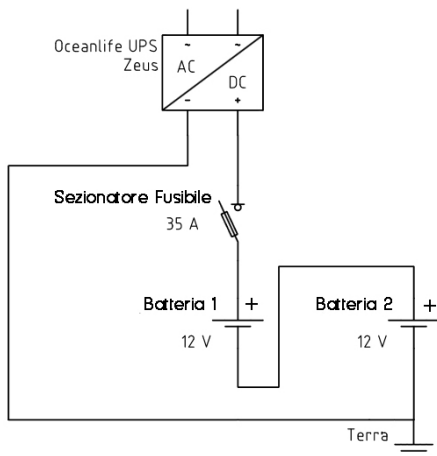


Il cabinet delle batterie deve essere posizionato nelle immediate vicinanze dell'UPS. Deve essere provvisto di un interruttore adeguato e di fusibile.

## Collegamento o sostituzione delle batterie



Vengono utilizzate 2 batterie da 12V collegate in serie secondo lo schema in figura. Collegare il polo positivo di una batteria (cavo rosso) ad un porta fusibile in cui andrà inserito un fusibile da 35A. Il porta fusibile va poi collegato al terminale positivo di ingresso dell'UPS contrassegnato con il simbolo "+". Al terminale negativo di ingresso dell'UPS, contrassegnato dal simbolo "-", collegare il polo negativo dell'altra batteria (cavo nero). I due poli rimasti liberi delle batterie, vanno collegati tra loro, realizzando un circuito in serie per ottenere la tensione di 24V. Se non si è sicuri, fare eseguire i collegamenti a personale qualificato.



Per eseguire il collegamento di terra (obbligatorio solo nei casi specificati dalle norme CEI), può essere effettuato un ponticello tra il morsetto centrale della morsettiera "ingresso batterie" e il polo negativo.



## Pericolo

Il terminale centrale contiene un collegamento a terra connesso al conduttore di protezione principale dell'apparecchio. Per ragioni di sicurezza elettrica, le direttive europee armonizzate impongono che uno dei due poli del gruppo batterie sia messo a terra nei sistemi TT (questa regola non deve essere applicata in impianti TN e IT). Se si utilizza un Oceanlife Battery Pack, collegare insieme il terminale centrale e il terminale del polo negativo contrassegnato dal simbolo "-". Per altri pacchi batterie, controllare che un altro punto della batteria non sia già connesso a terra ed attenersi scrupolosamente al manuale di istruzioni. Se si omette questo controllo, si rischia di mettere in corto circuito la batteria con gravi danni per la batteria stessa e pericolo per l'utente.

Se non si è sicuri, richiedere assistenza a personale qualificato.



## Attenzione

NON invertire la polarità. Anche se l'apparecchio è protetto contro le inversioni di polarità, si rischia di danneggiarlo irreparabilmente.

### **Operazioni preliminari alla messa in opera**

Seguire le seguenti istruzioni prima di inserire la spina dell'UPS e alimentare gli apparecchi collegati.



- Esaminare il cartone di imballaggio ed il relativo contenuto. Qualora vengano riscontrati dei danni all'unità UPS, non collegarla alla presa e prendere contatto immediatamente con lo spedizioniere o con il rivenditore.
- Assicuratevi che il dispositivo sia ben ventilato.
- Assicuratevi che il cavo di terra sia collegato e sia in ottime condizioni di servizio.
- Assicuratevi che tutti gli interruttori di tutti i dispositivi e del cabinet batterie siano in posizione "OFF".
- Collegare il sistema UPS ad una presa dell'impianto elettrico tramite il cavo fornito di serie.





Pericolo

Quando si inserisce la spina, la presa di corrente d'uscita è in tensione. Non collegare nessun dispositivo che possa sovraccaricare l'UPS o carichi in corrente continua.



Se queste regole non vengono rispettate, potrebbero insorgere dei problemi durante l'alimentazione dei carichi.

## Operazioni di messa in opera



Attenzione

Se l'UPS proviene dall'esterno a temperature basse, attendere almeno 30 minuti prima di collegare la presa di corrente. Il metallo freddo a contatto con ambienti caldi e umidi crea condensa. Il tempo di attesa è necessario per fare evaporare la condensa.



ON



OFF

- Posizionare l'interruttore del cabinet batterie (se presente) in posizione "ON" (se le batterie non sono collegate, l'UPS non si accende).
- Collegare la spina di alimentazione dell'UPS. Se l'UPS non si accende da solo, premere il pulsante "ON" sul pannello frontale.
- Assicurarsi che l'interruttore generale della rete elettrica sia in posizione "ON".
- Attendere almeno 30 secondi perché la tensione di uscita diventi stabile.
- Accendere o collegare tutti i dispositivi esterni.



Pericolo

Segnali acustici "beep" prolungati segnalano un sovraccarico dell'UPS. Spegnerne la macchina, ridurre il carico e riaccendere la macchina.

## Italiano Operazioni per lo spegnimento

Seguire le seguenti procedure per spegnere l'UPS.

- Spegnere o scollegare tutti i dispositivi esterni.
- Premere il pulsante "OFF" sul pannello frontale dell'UPS.
- Staccare la spina dell'UPS.
- Posizionare l'interruttore del cabinet batterie in posizione "OFF".
- Assicurarsi che tutti gli interruttori dei dispositivi esterni siano posizionati su "OFF" e che l'UPS sia completamente spento.

### Test di funzionamento

Non collegare apparecchi sensibili durante la fase di test.



Per effettuare il test, mettere in posizione "OFF" l'interruttore generale di corrente.

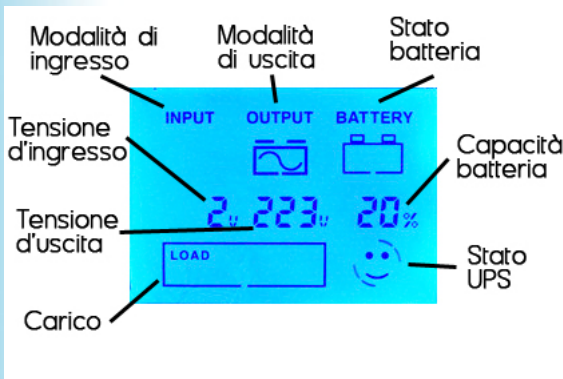


Attenzione

E' sconsigliato scollegare la spina dell'UPS durante i test per ragioni di sicurezza elettrica. Tutte le protezioni a valle sono dimensionate per funzionare in un sistema TT. Scollegando la spina dell'UPS verrebbe meno il collegamento verso terra e il sistema elettrico diventerebbe IT, per il quale le protezioni non sono opportunamente dimensionate.

Se le batterie sono cariche e l'UPS funziona regolarmente, gli apparecchi ad esso collegati saranno alimentati in maniera corretta. L'UPS lavora in maniera silente fino a che la batteria non è quasi completamente scarica. Quando l'UPS suona ad intervalli di 1 secondo, sarà avviata automaticamente la procedura di spegnimento automatica per la salvaguardia del gruppo batterie entro 3 minuti. Attenzione a ricaricare la batteria prima di effettuare il test.

## Istruzioni sul Display



Lo stato dell'UPS è rappresentato dalle seguenti immagini:



Funzionamento normale




Allarme

## **Manutenzione**

Zeus richiede interventi minimi di manutenzione. Per garantire la completa sicurezza operativa si raccomanda di eseguire controlli visivi delle batterie e della ventola ad intervalli regolari (ogni 6 mesi). La frequenza di controllo dipende in primo luogo dalle condizioni locali. Mediante il controllo visivo, controllare l'assenza di danni meccanici o di corpi estranei nell'UPS e l'assenza di depositi di polvere che possono ostruire la normale ventilazione. In caso di polvere eccessiva, liberare le griglie di aspirazione e di espulsione dell'aria in modo da favorire la ventilazione.

Periodicamente controllare lo stato della ventola e assicurarsi che non ci siano depositi di polvere o rumori insoliti. Pulire le eventuali aperture otturate. In caso di funzionamento difficoltoso o di rumori anomali, contattare il proprio rivenditore autorizzato.

## Batterie

 Le batterie hanno una vita di servizio, informarsi dal proprio rivenditore o sulle istruzioni allegate. Se la vita di servizio delle batterie è stata superata, è necessario smaltirle presso strutture autorizzate. Le batterie al piombo acido esaurite sono catalogate come rifiuto tossico e pericoloso. Lo smaltimento deve essere effettuato da un centro autorizzato in accordo con le normative vigenti. La vita di servizio delle batterie può raggiungere anche svariati anni, in ambienti con temperatura di 25°C. La vita di servizio è influenzata dalla frequenza e dalla durata dei disservizi sulla rete elettrica principale. Temperature elevate e lo scaricamento completo ne riducono sensibilmente la durata.

Per essere sicuri dello stato di vita delle batterie, il test dovrebbe essere eseguito ogni 4-6 mesi, finché l'UPS non si spegne da solo. Successivamente, mantenere in carica le batterie. Se la durata della batteria non risulta più sufficiente, si raccomanda di sostituire le batterie. A tal fine, contattare il proprio rivenditore autorizzato.

### **Stoccaggio**

Prima di immagazzinare le batterie per tempi prolungati, ricaricarle per almeno 12 ore una volta ogni 4 mesi se la temperatura è minore di 25°C. Ricaricare più spesso se la temperatura è superiore. Non immagazzinare le batterie scariche. Una batteria scarica può gelare prima di una batteria carica danneggiando irreparabilmente gli elementi interni.

### **Pulizia**

- Premere il pulsante di spegnimento "OFF" e scollegare la spina dell'UPS.
- Usare un panno asciutto e morbido per pulire la superficie del cabinet.



Pericolo

Non usare detersivi o liquidi corrosivi per pulire il cabinet dell'UPS. Non permettere a nessun liquido di entrare all'interno della macchina. Assicurare la ventilazione dell'UPS. In nessun caso utilizzare oggetti appuntiti inserendoli nei fori di ventilazione per pulirli.

## **In caso di guasto**

Se l'UPS non funziona regolarmente, controllare i seguenti punti prima di contattare l'assistenza:

- Controllare se l'esterno dell'UPS presenta danni e se la batteria è collegata correttamente.
- Controllare se la batteria è danneggiata.
- Controllare se l'UPS è raggiunto regolarmente dalla tensione di rete. In caso positivo, controllare che la tensione e la frequenza non siano fuori specifiche.
- Controllare lo stato del fusibile.
- Se volete contattare il servizio assistenza, prendere nota del numero di serie indicato sul retro e fornire una descrizione dettagliata del sistema (apparecchi collegati ecc..) e del malfunzionamento.
- Se il difetto persiste, contattare il rivenditore autorizzato e seguire le indicazioni dell'operatore per la spedizione dell'UPS presso l'assistenza.

## **Controllo funzionalità dopo interventi di manutenzione**

Dopo interventi di manutenzione straordinaria come la sostituzione delle batterie, controllare le funzionalità dell'UPS.

- Con alimentazione primaria inserita, l'UPS deve lavorare in modalità di funzionamento normale. In caso di distacco dalla fornitura di rete, l'UPS deve passare nella modalità di funzionamento a batteria. In entrambi i casi, non devono essere segnalati errori.
- Simulare una interruzione dell'alimentazione staccando l'interruttore che comanda la spina di alimentazione. L'UPS deve passare con continuità di alimentazione dalla modalità di funzionamento normale alla modalità di funzionamento a batteria. Ripristinando l'alimentazione, l'UPS deve passare con continuità di alimentazione dalla modalità di funzionamento a batteria alla modalità di funzionamento normale. Attenzione! Durante la simulazione non staccare la presa di corrente ma agire sull'interruttore. Staccando la presa di corrente, l'UPS passa a lavorare da un sistema TT a un sistema IT per il quale non ha protezioni adeguate contro i guasti a terra. In ogni momento deve essere assicurato il collegamento al connettore di terra.
- Controllare che le indicazioni sul pannello LCD siano conformi alle rispettive modalità di funzionamento.

## **Italiano** Ulteriori precauzioni di sicurezza

Si raccomanda che i bambini non abbiano accesso all'UPS, specialmente che non abbiano a disposizione attrezzi appuntiti da inserire all'interno delle griglie di ventilazione.

Posizionare l'UPS su di una superficie piana e stabile e possibilmente, sollevato dal contatto diretto col pavimento.

Zeus è utilizzabile solamente in locali interni o in locali adeguatamente protetti da temperature estreme ed umidità.

Non posizionare Zeus UPS all'interno di mobili contenenti vasche o stazioni di filtraggio. Assicurare sempre una adeguata ventilazione ed evitare assolutamente che l'acqua possa condensare sulla circuitazione interna.

## **Caratteristiche tecniche**

Potenza nominale		400W
Ingresso	Tensione di rete	155-280Vac
	AVR range	160-280Vac
	Frequenza	50Hz±10%
Uscita	Forma d'onda	Sinusoidale
	Frequenza	50Hz±0,5%
	AVR range	230Vac±10%
	Tempo di intervento	Tipico: 5ms
Protezione	Sovraccarico	Il sistema automaticamente si spegne se rileva un sovraccarico superiore al 120% per 30 secondi. Si riaccende quando il carico ritorna entro i limiti di tolleranza
Batteria	Tipo	Sigillata senza manutenzione
	Corrente di ricarica	15A (massimo)
	Tensione	24Vdc
Dimensioni	Netto (mm)	375x130x190
	Imballaggio (mm)	480x235x305
	Peso netto	7,5kg
	Peso totale	8,4kg

## Problemi e soluzioni

Problema	Soluzione
Nessuna accensione premendo il tasto "ON".	Il cavo di alimentazione e/o il gruppo batterie non sono collegati correttamente, controllare il collegamento del cavo e in particolare le connessioni.
	Il fusibile di ingresso è saltato. Controllare lo stato del fusibile ed eventualmente sostituirlo.
L'UPS non mette a disposizione la tensione di uscita.	L'uscita dell'UPS rileva un sovraccarico o un corto circuito. Controllare il cavo di collegamento. Accertarsi che il carico non superi i 400W totali.
Basse prestazioni delle batterie.	Batteria non caricata. Caricare le batterie come da istruzioni.
	Malfunzionamento della batteria dovuto a invecchiamento. Sostituire il gruppo batterie.

### **Corretto smaltimento del prodotto (rifiuti elettrici ed elettronici)**

Questo dispositivo funziona per mezzo di batterie al piombo acido. Consultare il proprio manuale dell'utente o di manutenzione per informazioni relative alle batterie. La batteria deve essere riciclata o eliminata in modo appropriato.



(Applicabile nei Paesi dell'Unione Europea e in quelli con sistema di raccolta differenziata) Il marchio riportato sul prodotto o sulla sua documentazione indica che il prodotto non deve essere smaltito con altri rifiuti domestici al termine del ciclo di vita. Per evitare eventuali danni all'ambiente o alla salute causati dall'inopportuno smaltimento dei rifiuti, si invita l'utente a separare questo prodotto da altri tipi di rifiuti

e di riciclarlo in maniera responsabile per favorire il riutilizzo sostenibile delle risorse materiali.

Gli utenti domestici sono invitati a contattare il rivenditore presso il quale è stato acquistato il prodotto o l'ufficio locale preposto per tutte le informazioni relative alla raccolta differenziata e al riciclaggio per questo tipo di prodotto. Gli utenti aziendali sono invitati a contattare il proprio fornitore e verificare i termini e le condizioni del contratto di acquisto. Questo prodotto non deve essere smaltito unitamente ad altri rifiuti commerciali.

## **GARANZIA**

Questa garanzia si intende aggiuntiva e non sostitutiva di ogni altro diritto di cui gode il consumatore/acquirente del prodotto. La presente garanzia lascia inalterati i diritti che derivano dal D.Lgs. 2 febbraio 2002, n.24 che ha attuato in Italia la Direttiva Europea 99/44/CE su taluni aspetti della vendita e delle garanzie sui beni di consumo, diritti che il consumatore può far valere per un periodo di 2 anni esclusivamente nei confronti del proprio venditore. La presente garanzia è valida nei Paesi che recepiscono la direttiva Europea 99/44/CE. Per gli altri Paesi, valgono le normative locali in tema di garanzia. Nel periodo di garanzia, Oceanlife garantisce la riparazione gratuita e, quindi, senza alcun onere per il cliente sia per la manodopera che per il materiale (salvo eventuali spese di trasporto), del prodotto che presenti un difetto di fabbricazione o vizio di origine. Per ottenere l'intervento in garanzia, il consumatore si dovrà rivolgere presso il negozio in cui ha acquistato il prodotto in oggetto, munito di idoneo documento di acquisto rilasciato dal venditore ai fini fiscali, comprovante la data di acquisto e il modello del prodotto. La garanzia non copre i difetti dovuti ad uso improprio e diverso da quello indicato nel libretto di istruzioni, parte integrante del contratto di vendita del prodotto; la garanzia non copre i difetti derivanti da caso fortuito (incendi, cortocircuiti, fulmini, fenomeni atmosferici, sovratensioni o sovracorrenti, insufficiente o irregolare alimentazione elettrica, ecc) o da fatto imputabile a terzi (manomissioni o danni intervenuti durante lo stoccaggio nel punto vendita). La garanzia non copre i danni causati dal cliente per uso non idoneo o per incuria. La garanzia non copre i danni causati dai trasporti o derivanti da rotture imputabili a sollecitazioni anomale subite durante il trasporto. Sono escluse altresì quelle parti (giranti, filtri, etc.) danneggiate dal consumo (beni consumabili) o dalla normale usura. Oceanlife declina ogni responsabilità per eventuali danni di qualsiasi natura che possono derivare direttamente o indirettamente a persone, cose, animali per l'uso dell'apparecchio. La garanzia non potrà essere applicata qualora i numeri di fabbricazione apposti sull'apparecchio siano stati modificati, rimossi o resi illeggibili. La presente garanzia non è valida per prodotti di uso professionale e industriale.

### **Avvertenze:**

Prima di utilizzare un prodotto Oceanlife, leggere attentamente le istruzioni d'uso. **NON APRIRE:** il prodotto non è manutenzionabile. La garanzia Oceanlife decade se il prodotto è stato manomesso. Ogni utilizzo difforme dalle presenti avvertenze e dalle istruzioni d'uso



invaliderà la garanzia. Prima di collegare alla rete elettrica un prodotto Oceanlife, accertarsi che la tensione e frequenza di rete corrisponda a quella indicata sui dati di targa dall'apparecchio e che la presa di alimentazione sia munita di messa a terra e protetta mediante interruttore differenziale.

L'impianto elettrico a cui è collegato l'apparecchio dovrà essere realizzato in conformità alle leggi vigenti. Non toccare mai l'apparecchio con mani o piedi bagnati quando la spina è inserita. In particolare, interrompere l'alimentazione prima di effettuare qualsiasi operazione (manutenzione, pulizia ecc..) su prodotto Oceanlife. Non afferrare mai la spina di alimentazione con le mani bagnate. Non staccare il cavo di alimentazione tirandolo, ma estrarre la spina per evitare danni alla spina stessa e/o alla presa. Non permettere che il cavo di alimentazione subisca torsioni, schiacciature, stiramenti o entri in contatto con superfici affilate o riscaldate. Non utilizzare i prodotti Oceanlife se il cavo di alimentazione o altre parti dell'apparecchio sono danneggiate. In tal caso richiedere assistenza presso il negozio che ha venduto il prodotto. Non posizionare l'apparecchio vicino a fonti di calore. Appoggiare sempre l'apparecchio su superfici stabili. Non avvolgere il cavo di alimentazione attorno all'apparecchio e in nessun modo quando l'apparecchio è collegato alla rete elettrica. Non permettere che il prodotto Oceanlife da lei acquistato venga utilizzato da bambini o da personale non addestrato all'uso. Se il prodotto Oceanlife da lei acquistato dovesse restare inutilizzato, si raccomanda di staccare la spina di alimentazione dalla rete elettrica. Per non compromettere la sicurezza dell'apparecchio, utilizzare solo parti di ricambio e accessori originali, approvati dal costruttore. E' vietato l'uso dell'apparecchio in luoghi in cui sussista pericolo di esplosioni. Non lasciare l'apparecchio esposto ad agenti atmosferici. Non utilizzare prolunghe elettriche non conformi alla normativa vigente e non approvati dal CEI, che potrebbero causare danni ed incendi. Prima di effettuare qualunque operazione di manutenzione, spegnere sempre l'apparecchio staccando la spina dalla rete elettrica.

Nel caso di caduta accidentale dell'apparecchio, è necessario farlo verificare ad un centro assistenza autorizzato perché potrebbero esserci dei malfunzionamenti interni che limitino la sicurezza del prodotto.

# Zeus 400

User Manual v.1.2

# OCEANLIFE

English

## Introduction

This handbook contains information regarding the installation, functions and usage of UPS Zeus 400.

Please read the handbook before installation.

Keep this guide and consult it whenever necessary.

## Package content

- UPS Zeus 400
- User Manual
- Guarantee certificate
- Fuse
- Connection cables

## Symbols and pictograms



Indicates important information. If not taken into consideration can cause danger for your health and life, as well as problems to the reliability of the UPS and your animals' life.



is for other useful information.



stands for the actions you have to do.

## Features

- Pure sine wave output.
- CPU Control for top performance.
- Wide range of input and output accurate through AVR Protection against overload, short circuit, overvoltage, voltage drops, overheating etc...
- LCD display.
- Compatible with generators. Automatically turns back on as soon as the net tension is re-established.
- Protection against overloading and profound discharge thanks to the intelligent battery management through CPU.
- CE certification.
- ISO 9001:2000 Certification.

## **Safety**



Caution

The person's safety is important. Attentively read the handbook and follow the instructions carefully.

Even if all the switches are open, the machine is still presents a risk of high tension. All the maintenance operations that require the opening of the device must be performed only by authorized personnel.

To ensure a safe use follow the following rules:

Do not exceed the recommended power rating.

- Promptly disconnect the unit from the main power source in case of faulty functioning.
- In case of fire around the machine, only use powder or CO2 fire extinguishers, since the liquid of the extinguisher can cause failures and risks of electric shock. It is forbidden to use water for extinguishing fires.
- In order to quickly cutoff in case of power failure, it is recommended the usage of a 25A switch controlling the plug of the machine. Otherwise, connect the machine to a close outlet.
- Never place objects containing liquids on top of the machine in order to avoid that, in case of rollover, the liquid enters the UPS causing damage, short circuits and risks of electric shock.
- Place the UPS only on horizontal and stable surfaces.

## **Emergency**



Danger

Tutti gli interruttori dovrebbero essere aperti prima della connessione dell'UPS.

## **Current dispersion**



Danger

Make sure the ground connection is in perfect efficiency before connecting the UPS.

## **Radio interferences**

This product is a class A for radio interference. All products that are sensitive to radio interference, such as radio transmitters, receivers, radar, metal detector, should not be placed nearby.

## **Batteries**

The maintenance of the batteries should be only done by authorized personnel.

- The battery has electrolyte content. Make sure the batteries are always dry.

- The electrolyte could escape from the batteries if they are damaged. It is corrosive to the skin and causes severe burns to the eyes. In the event of an accident, wash thoroughly with water the contaminated part and contact the doctor immediately.

- The terminal of the battery is low voltage.

- A short circuit or high discharge current can damage the battery and cause a fire.

- If not used for more than 6 months, the batteries should be kept loaded and stored in a dry environment. If they are not kept charged, they may suffer irreparable damage and be no longer able to operate the UPS in case of need. It is recommended to recharge the batteries every 4 months.

- The capacity of the new batteries is never 100%. It may take a few cycles of charge and discharge to reach the maximum capacity.

- Do not throw the UPS and the batteries with normal garbage. They must be disposed of according to regulations on hazardous waste.

## **Transport and storage**

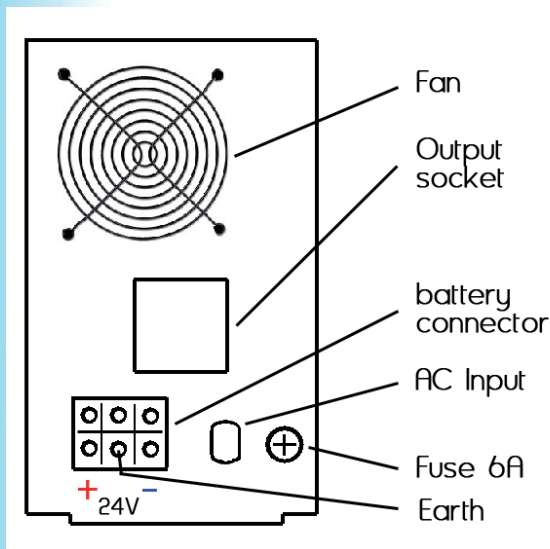
Make sure the package contains all the material and that this is not damaged. If there is any part that is missing or damaged, contact the retailer within 7 days of receipt.

In order to avoid damage to the UPS, pay particular attention during its unpacking and positioning.

If the UPS is not used within 7 days of receipt, make sure to place it in an appropriate place, dry and with temperatures between 0 and 35 ° C. In case the UPS comes to a sudden change in temperature, for example, after a transport during the winter, wait for moisture to evaporate before you starting it.

The UPS should be handled with caution. Every violent impact or fall could damage it irreparably.

## Wirings on the back Installation



### **Installation**



Caution

The installation should be done according to the safety regulations in force and by qualified personnel.

### **Environment**

The UPS can be installed on a shelf or directly on the floor, as long as it is a stable surface. Do not place anything on top of the cabinet. Temperature and humidity must be kept within acceptable limits.



Danger

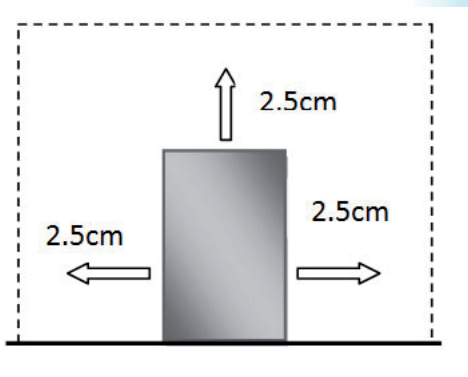
DO NOT place the UPS inside cabinets containing technical filtering tanks (Sump) and in wet environments.

For proper functioning, the temperature should be kept between 0 and 35°C. If the temperature exceeds 40°C, the UPS can work for up to 8 hours at maximum power. The ideal temperature is between 15 and 25°C. The battery life is always meant at a temperature of 20°C. Because of the chemical nature of the batteries, for each increment of 10°C, the batteries lasting decreases by 50%.

English

### **Ventilation**

The UPS must be positioned at least 2.5 cm away from the nearest object on the walls exception made for the horizontal support.



### **Wiring**

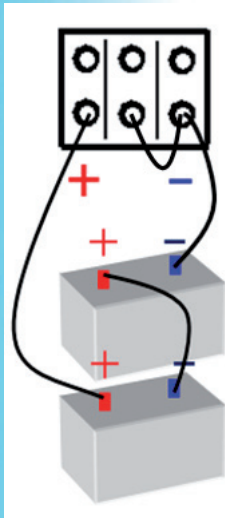
For the UPS output only use cables with a section of at least 0.75 mm<sup>2</sup> and provide for the normal protections against short circuits and overloads (magnetic guards or fuses)



The cabinet of the batteries must be placed immediately close to the UPS. It must be provided with a proper switch and fuse.

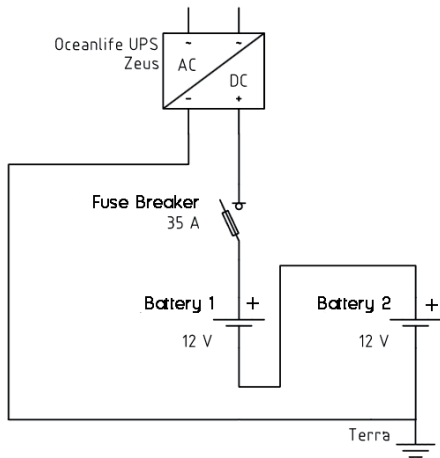
### **Connection or replacement of the batteries**

There are two 12V batteries connected in series as shown in figure. Connect the positive terminal of a battery (red cable) to a fuse holder in which must be placed a 35A fuse. The fuse holder should then be connected to the positive input terminal of the UPS, marked with the symbol “+”.



Connect the negative pole of the other battery (black cable) to the negative input terminal of the UPS, marked with the symbol “-”. The two poles of the batteries which remained free, must be linked together, creating a circuit in series in order to achieve the voltage of 24V. If you are not sure, ask qualified personnel to make the connections for you.

For the ground connection (required only in the cases specified by the EC rules), you can make a jumper between the central clamp of the terminal “batteries entry” and the negative pole.



**Danger**

The central terminal contains a ground connection linked to the main security conduit. For electric safety reasons, the harmonized European directives require that one of the two poles of the battery group is put ashore in TT systems (this rule does not apply in IT and TN facilities). <sup>33</sup>

If you use an Oceanlife Battery Cabinet, connect the central terminal with the negative terminal marked with the symbol “-”. For other battery packs, make sure that another point of the battery is not already put to earth, and carefully follow the instruction booklet. If you omit to check this, you risk short-circuits to the battery, causing serious damage to the battery itself and danger to the user.

If you are not sure of what you are doing, seek qualified personnel support.



Caution

DO NOT invert the polarity. Even if the machine is protected against polarity reversals, you might damage it irreparably.

### **To do before you put the machine into function**

Follow these instructions before you plug in the UPS and the devices connected.



- Control the packaging cardboard and its contents. In case you find damage to the UPS unit, do not plug it in and immediately contact the shipper or the retailer.
- Make sure the device is well ventilated.
- Make sure the ground wire is connected and is in excellent working conditions.
- Make sure all the switches of all devices and batterie cabinet are in an “OFF” position.
- Connect the UPS system to an electrical plug using the supplied serial cable.



Danger

When you insert the plug, the output socket is in tension.

Do not connect any device that may overcharge the UPS or direct current (DC) loads.



If these rules are not met, they could cause problems during the power loads.



## Operations for starting the UPS



Caution

If the UPS comes from the outside, at low temperature, wait at least 30 minutes before you plug it in. The cold metal in touch with hot and humid environments creates condensation. The waiting time is necessary for the moisture to evaporate.



ON



OFF

- Set the switch of the batteries cabinet (if any) on the “ON” position (if the batteries are not connected, the UPS does not turn on, this is a security feature).
- Plug the UPS in. If UPS does not turn on by itself, press the button “ON” on the front panel.
- Make sure the general switch of the electricity net is set on the “ON” position.
- Wait at least 30 seconds because for the output tension to become stable.
- Turn on or connect all of the external devices.



Danger

Prolonged “beep” acoustic signals warn about an overload of the UPS. Turn the machine off, reduce the charge and turn it back on.

Operations for shutting down the UPS

## Follow the following steps to turn the UPS off



- Turn off or unplug all of the external devices.
- Press the button “OFF” on the front panel of the UPS.
- Unplug the UPS.
- Set the switch of the batteries cabinet on the “OFF” position.
- Make sure all the switches of external devices are placed on the “OFF” position and that UPS is completely turned off.

## Functioning test



Do not connect sensitive equipment during the test.

English



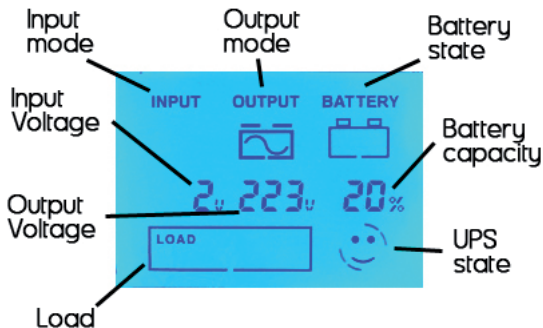
Caution

To do the test, put into the “OFF” position the main electric switch.

It is not recommended to unplug the UPS during the tests for electrical safety reasons. All guards are sized to operate in a TT system. By unplugging the UPS, the ground connection would be eliminated and the electric system would become IT, for which the protection devices are not properly sized.

If the batteries are charged and the UPS works regularly, the machines connected to it will be properly powered. The UPS works silently until the battery is almost completely discharged. When the UPS makes sound at intervals of 1 second, within 3 minutes the automatic shutdown procedure for the protection of the batteries will automatically start. Attention: recharge the battery before testing.

## Instructions on the display



The UPS status is represented by the following pictures:



Normal Operation



Alarm

### **Maintenance**

Zeus requires minimum maintenance. To ensure complete operation safety, it is recommended to perform visual inspections of batteries and fan on a regular basis (every 6 months). The frequency of monitoring depends primarily on local conditions.

By visual inspection, verify the absence of mechanical damage or of foreign bodies inside the UPS, and the absence of dust deposits that may obstruct the normal ventilation. In the event of excessive dust, free the grids for the intake and expulsion of air in order to promote ventilation.

Periodically check the status of the fan and make sure that there are not deposits of dust or unusual noises. Clean any blocked opening. In the event of difficult or unusual noises, contact your authorized reseller.

### **Batteries**



The batteries have a service lasting, ask your retailer or check on the instructions attached. If the service lasting of the batteries has been exceeded, you must dispose of them in authorized facilities.

Exhausted acid lead batteries are classified as toxic and dangerous waste. The disposal must be undertaken by an authorized centre, in accordance with the regulations in force. The service lasting of batteries can reach several years, in environments with a temperature of 25 ° C. The service lasting is influenced by the frequency and duration of the disruption on the main electricity grid. High temperatures and complete discharge sensibly reduce their lasting.

In order to check the life status of the batteries, the test should be performed every 4-6 months, till the UPS shuts off by itself. Then, keep the batteries charged. If battery life is no longer sufficient, it is recommended to replace the batteries. In order to do that, contact an authorized reseller.

## **Storage**

Before storing batteries for long time, recharge them for at least 12 hours once every 4 months if the temperature is lower than 25° C. Recharge more often if the temperature is higher. Do not store discharged batteries. A discharged battery can freeze sooner than a charged one, irreparably damaging the internal elements.

## **Clean Up**

- Press the off button “OFF” and unplug the UPS.
- Use a dry, soft cloth to clean the surface of the cabinet.



Danger

Do not use detergents or corrosive liquid to clean the cabinet of the UPS. Do not allow any liquid to enter the machine. Ensure ventilation of the UPS. Never use sharp objects inserting them in the air vents in order to clean them.

## **In case of failure**

If the UPS does not properly function, check the following points before calling for assistance:

- Check whether the outside of the UPS is damaged and if the battery is connected correctly.
- Check whether the battery is damaged.
- Check whether the UPS is properly linked to the electricity net. If so, check the voltage and frequency are not out of specifics
- Check the fuse state.
- If you want to contact the assistance service, take note of the serial number indicated on the back and provide a detailed description of the system (linked machines.. etc) and of the fault.

If the fault persists, contact the authorized reseller and follow the operator's directions for shipping the UPS to the assistance.

## **Functioning check up after maintenance**

After extraordinary maintenance interventions, such as batteries replacement, make sure of the functionality of the UPS.

- With primary power inserted, the UPS must work in a normal operation mode. In case of disconnection from the net, the UPS must pass to the battery operation mode. In both cases, no errors should be reported.

- Simulate a power supply interruption by turning off the switch that controls the power plug. The UPS must pass with no interruptions of power supply from the normal operation mode to the battery mode. Restoring the power, the UPS must pass with no interruptions of power supply from the battery mode to the normal operation. Warning! During the simulation do not remove the plug: use the switch. By unplugging it, the UPS switches from working in a TT system to an IT system for which it has no adequate protection against damage on earth. At any time must be assured the connection to the ground connector.
- Check that the information on the LCD panel comply with the relative functioning modes.

### **Additional security precautions**

It is recommended that children do not have access to the UPS, and especially that they do not have access to sharp tools to be inserted in the air vents.

Place the UPS on a flat and stable surface and possibly removed from direct contact with the floor.

Zeus can only be used in interior locations or in places adequately protected from extreme temperatures and humidity.

Zeus can only be used in interior locations or in places adequately protected from extreme temperatures and humidity.

Do not place Zeus UPS within cabinets containing tubs or filtering units. Always ensure an adequate ventilation and absolutely avoid that the water can condense on the internal circuitry.

## Technical specifications

Nominal Output Power		400W
Input	Input Voltage	155-280Vac
	AVR range	160-280Vac
	Frequency	50Hz±10%
Output	Wave Form	Sinusoidal
	Frequency	50Hz±0,5%
	AVR range	230Vac±10%
	Swtiching time	Typical: 5ms
Protection	Overcharge	The system automatically shuts off if it detects an overload exceeds 120% for 30 seconds. It turns on back if the load meets the limits of tolerance again
Battery	Type	Sealed maintenance-free
	Charge current	15A (maximum)
	Voltage	24Vdc
Dimensions	Net (mm)	375x130x190
	Packaging (mm)	480x235x305
	Net Wight	7,5kg
	Total Wight	8,4kg

## Problems and Solutions

Problem	Solution
Pressing the “ON” key, the UPS doesn’t turn on.	The power cord and / or the batteries are not properly connected, check the cable connection and in particular the connections.
	The entry fuse is blown. Check on the fuse state and eventually replace it.
No output voltage detected.	The UPS output detects an overload or a short circuit. Check on the connection wire. Make sure the load does not exceed 400W total.
Low performance of the batteries.	The battery is uncharged. Charge the batteries, following the instructions.
	Battery malfunctioning due to aging. Replace the battery group.

Whether it is not possible to solve the problem, contact an authorized reseller making sure to have the following information:

- UPS serial number
- Date of purchase and installation
- Detailed description of the problem

### **Proper disposal of the product (Electrical and Electronic Waste)**

This device works by means of acid lead batteries. Consult your owner's or maintenance booklet for information about the batteries. The battery must be recycled or eliminated in an appropriate manner.

English



(Applicable in European Union countries and in those with a separate waste collection systems) The symbol reported on the product or its booklets indicates that the product should not be disposed of together with other household waste at the end of its life cycle. In order to avoid any damage for health or the environment caused by an inappropriate waste disposal, we strongly recommend the user to separate this product from other types of waste and recycle it in a responsible way in order to promote the sustainable reuse of material resources.

Home users are invited to contact the reseller where you purchased the product or the appropriate local office for details concerning the separate disposal and recycling for this type of product. Business users should contact their supplier and check the terms and conditions of the purchase contract. This product should not be disposed of along with other commercial waste.



## **WARRANTY**

This guarantee is additional and not substitute any other right enjoyed by the consumer / buyer of the product. This guarantee does not alter the rights resulting from the D. Lgs. 2 February 2002, n. 24 that it has implemented in Italy the European Directive 99/44/EC on certain aspects of the sale and guarantees on consumer goods, rights that the consumer can rely on for a period of 2 years only in respect of its seller. This warranty is valid in countries that implement the European Directive 99/44/EC. For other countries, refer to local regulations on security. During the period of warranty, Oceanlife ensures free of charge repair and, therefore, without any charge to the customer is on the workforce and for the material (except for any transport costs), for the product which has a manufacturing defect or vice of origin. To obtain assistance under warranty, the consumer will contact the store where he bought the product in question, with appropriate purchase document, the date of purchase and the product model. The warranty does not cover defects due to misuse and other than that mentioned in the instruction manual, that is part of the contract of sale of the product. The warranty does not cover defects caused by accident (fire, short circuits, lightning, atmospheric phenomena, overvoltages or surges, inadequate or irregular power supply, etc.) or by facts attributable to third parties (tampering or damage during storage at the point of sale). The warranty does not cover damage caused by the customer due to unsuitable or neglect use. The warranty does not cover damage caused by transport or from broken due to abnormal stress suffered during transport. Excluded are also those parts (impellers, filters, etc.) Damaged by the consumption (consumables) or normal wear. Oceanlife assumes no liability for any damages of any kind which may arise directly or indirectly to persons, things, animals for use of the device. The guarantee can not be applied if the numbers appearing on the product have been modified, removed or rendered unreadable. This guarantee does not apply to products for industrial and professional use.

## **Warnings:**

Before using a product Oceanlife, read the instructions. DO NOT OPEN: maintenance may be made only by authorized personnel. The warranty lapses Oceanlife if the product has been tampered with.

Any use different from these warnings and instructions will void the warranty. Before connecting to the electricity grid a product Oceanlife, make sure the voltage and frequency network corresponds to that indicated on the data from the plate and that the outlet is fitted with earth and protected by RCD.

The electrical system which is connected to the device must be realized in accordance with applicable laws. Never touch it with wet hands or feet when the plug is inserted. In particular, stop the feeding before carrying out any operation (maintenance, cleaning, etc. ..). Do not ever grasp the power plug with wet hands. Do not unplug the power cord pulling, but pull the plug to prevent damage to the plug and/or socket. Do not let that the power cord is affected by twisting, crushing, stretching or come into contact with sharp or heated surfaces. Do not use Oceanlife products if the power cord or other parts have been damaged. In such cases ask for assistance at the store that sold the product. Do not place the unit near heat sources. The unit must be placed always on stable surfaces. Do not wrap the cord around the device and in no way when the device is connected to the electricity grid. Do not let the Oceanlife products will be used by children or by people not trained to use. If the purchased product will remain unfulfilled, it is recommended that you disconnect the power plug from the power supply. In order not to jeopardize the safety of the device, use only original spare parts and original accessories that have been approved by the manufacturer. DO NOT use in places where there is danger of explosion. Do not leave it exposed to the elements. Do not use electrical extension cords do not comply with existing legislation and not approved by the authorities, which could cause damage and fires. Before carrying out any maintenance operation, always switch off the device and pull the plug from the power supply.

In case of accidental fall, ask for help to an authorized service center because it could be some internal malfunction, which limits the safety of the product.



The CE mark is a mark of conformity to the directives of the European Community (EC).  
Il marchio CE è un marchio di conformità alle direttive della Comunità Europea (EC).

Oceanlife S.r.l.  
via Faenza 23  
40139 Bologna, Italy  
tel. +39 051 0548689  
fax. 0039 051 3370304  
info@oceanlife.it



Il marchio CE è un marchio di conformità alle direttive della Comunità Europea (EC).  
The CE mark is a mark of conformity to the directives of the European Community (EC).